



19 BUNDESREPUBLIK  
DEUTSCHLAND



DEUTSCHES  
PATENTAMT

12 **Gebrauchsmuster**  
10 **DE 295 04 378 U 1**

51 Int. Cl.<sup>6</sup>:  
**A 61 M 1/04**

11	Aktenzeichen:	295 04 378.4
22	Anmeldetag:	15. 3. 95
47	Eintragungstag:	14. 9. 95
43	Bekanntmachung im Patentblatt:	26. 10. 95

DE 295 04 378 U 1

73 Inhaber:  
MTG Medizinisch, technische Gerätebau GmbH,  
66299 Friedrichsthal, DE

54 Elektronisch geregelte Niedervakuumpumpe für die Thorax- und Wunddrainage

DE 295 04 378 U 1

15.03.95

**Beschreibung:**

Niedervakuumpumpen zur Thorax- oder Wunddrainage üblicher Bauart bestehen aus einer schweren, batteriebetriebenen Saugereinheit. Die Vakuumstärke wird mechanisch über einen Druckregler, durch ein Ventil, das eine Undichtigkeit erzeugt, oder durch ein sogenanntes Wasserschloß erreicht.

Eine andere Bauart wird an eine zentrale Vakuumversorgungsanlage angeschlossen, die Saugstärke wird hier auch durch einen Regler und ein sogenanntes Wasserschloß reguliert. (DE 3908680A1, EP0402117A2)

Die erste Bauart macht es dem Patienten durch ihre Größe und ihr Gewicht fast unmöglich sich frei zu bewegen und fesselt ihn ans Bett.

Die zweite Bauart ist bedingt durch den Anschluß an die zentrale Vakuumversorgungsanlage oder Druckluftversorgungsanlage überhaupt nicht mobil einsetzbar.

Mit der Erfindung wird erreicht, daß ein Patient, der gesundheitlich in der Lage ist, sich frei zu bewegen, nicht mehr an das Bett gefesselt ist. Zumindest wird die Benutzung einer normalen Toilette ermöglicht. Auch die Entlassung des Patienten aus der Klinik und die Anwendung des Gerätes in Heimtherapie ist möglich.

Die Weiterbildung nach Schutzanspruch 2 ermöglicht durch den sparsamen Umgang mit der elektrischen Energie eine erhöhte Akku-Lebensdauer und eine exakt geregelte Vakuumstärke.

Durch das extrem niedrige Gewicht z. B. unter 500g und das kleine Volumen des Gerätes wird gegenüber herkömmlichen Geräten erreicht, daß der Patient sich auch ohne Hilfsperson beziehungsweise mit einem Fahrständer frei bewegen kann.

Die Schaltung des Ist-Soll-Tasters erlaubt es dem Pflegepersonal ohne zusätzliches Werkzeug den Sollwert der Vakuumstärke zu verändern, verhindert aber unbeabsichtigte Änderung durch den Patienten.

Durch die Auslösung eines optischen und akkustischen Alarms wird ständig die Wirksamkeit und Funktionsfähigkeit der Niedervakuumpumpe überwacht. Eine auftretende Undichtigkeit wird dem Pflegepersonal sofort gemeldet. Schon beim Anlegen des Drainagekatheters kann über die Anzeige der Vakuumstärke die Wirksamkeit der Drainage kontrolliert werden.

Das automatische Mitführen der Alarmgrenze erspart dem Pflegepersonal bei jeder Änderung der Soll-Vakuumstärke auch die Alarmgrenze neu einzustellen.

Durch das Umschalten von Ist-Wert der Vakuumstärke auf den Sollwert bei Betätigen der Ist-Soll-Taste wird eine zweite Anzeige eingespart.

Die Speicherung des zuletzt eingestellten Sollwertes der Vakuumstärke erspart es dem Pflegepersonal, bei jedem Einschalten des Gerätes den Sollwert neu einzustellen.

Ein Ausführungsbeispiel der Erfindung wird anhand Fig. 1 erläutert.

Ein Elektromotor (17) betreibt eine Miniatur-Vakuumpumpe (16), die am Unterdruckanschluß über einen Filter (13) und eine Sekretflasche (14) mit dem Drainagekatheter (15) verbunden ist, erzeugt in diesem ein Vakuum.

295043 78

15.03.95

Der im Sollwertspeicher (8) durch den Druckeinstelltaster Ab (9) und den Druckeinstelltaster Auf (10) eingestellte Wert, der durch Betätigung des Soll-Ist-Tasters (20) auf der Druckanzeige (11) abgelesen werden kann, wird vom Regler (19) ständig mit dem vom Drucksensor (12) ermittelten Istwert verglichen. Regler (19) und automatischer Umschalter (18) steuern den Elektromotor (17) in der Weise, daß Soll- und Istwert der Vakuumstärke übereinstimmen.

Die Druck-Überwachung (6) erzeugt mit dem akustischen Signalgeber (5) ein akustisches, und der Warn-Leuchtdiode Druck (7) ein optisches Warnsignal, falls der Istwert der Vakuumstärke die Alarmgrenze unterschreitet.

(zum Beispiel beim Auftreten einer Undichtigkeit)

Dabei wird die Alarmgrenze je nach Einstellung des Soll-Wertes automatisch geändert, sodaß die Differenz zwischen Sollwert und Alarmgrenze konstant bleibt.

Die Stromversorgung (21) wird wahlweise über einen austauschbaren Akku (2) oder über ein Netzteil (1) versorgt.

Die Akku-Überwachung (3) erzeugt mit dem akustischen Signalgeber (5) ein akustisches und der Warn-Leuchtdiode Akku (4) ein optisches Warnsignal, falls die Versorgungsspannung nicht mehr ausreicht, und der Akku (2) gewechselt werden muß.

29.5.04.3 78

15.03.95

Teile-Liste

1. Netzteil
2. Akku
3. Akku-Überwachung
4. Warn-Leuchtdiode Akku
5. Akustischer Signalgeber
6. Druck-Überwachung
7. Warn-Leuchtdiode Druck
8. Sollwertspeicher
9. Druckeinstelltaster Ab
10. Druckeinstelltaster Auf
11. Druckanzeige
12. Drucksensor
13. Filter
14. Sekretflasche
15. Drainagekatheter
16. Miniatur-Vakuumpumpe
17. Elektromotor
18. Automatischer Umschalter
19. Regler
20. Ist-Soll-Taste
21. Stromversorgung

295043 78

15.03.95

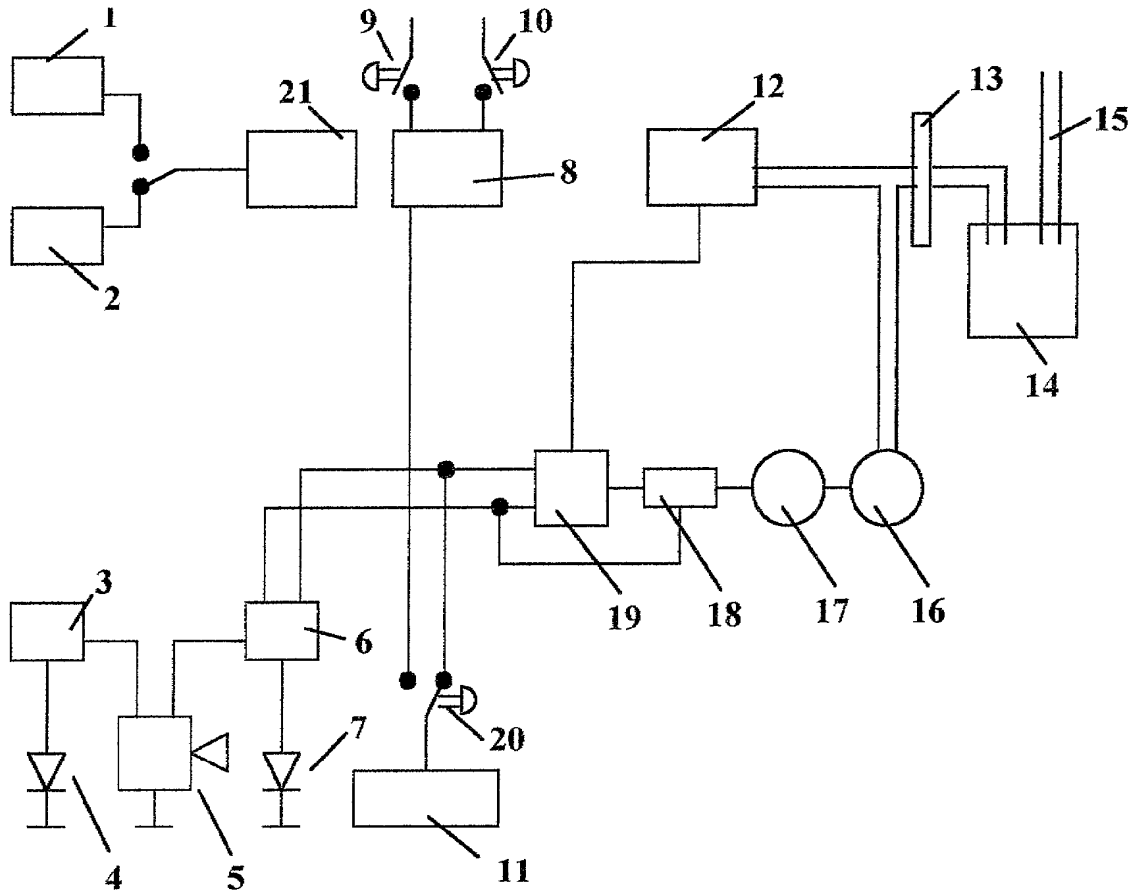
**Schutzansprüche:**

1. Elektronisch geregelte Niedervakuumpumpe zur Thorax- oder Wunddrainage, dadurch gekennzeichnet, daß der Unterdruck über eine mit Netzteil (1) oder mit austauschbarem Akku (2) betriebene Miniatur-Vakuumpumpe (16) erzeugt wird, und somit mobil einsetzbar ist.
2. Elektronisch geregelte Niedervakuumpumpe nach Schutzanspruch 1, dadurch gekennzeichnet, daß die eingestellte Vakuumstärke direkt von der Miniatur-Vakuumpumpe, die durch einen Drucksensor(12), einen Regler(19) und einen automatischen Umschalter (18) geregelt wird, erzeugt wird, und damit eine lange Akkumulator-Lebensdauer und ein exakt geregeltes Vakuum gewährleistet.
3. Elektronisch geregelte Niedervakuumpumpe nach Schutzanspruch 1, dadurch gekennzeichnet, daß die Einstellung der Vakuumstärke über zwei Druckeinstelltaster (9 und 10) an der Vorderseite des Gerätes eingestellt wird, deren Betätigung nur dann eine Wirkung hat, wenn zusätzlich zu einer dieser Tasten die Ist-Soll-Taste (20) an der Geräterückseite betätigt wird.
4. Elektronisch geregelte Niedervakuumpumpe nach Schutzanspruch 1, dadurch gekennzeichnet, daß bei einer Unterschreitung des gemessenen Ist-Werts der Vakuumstärke unter die Alarmgrenze ein optischer und akkustischer Alarm ausgelöst wird.
5. Elektronisch geregelte Niedervakuumpumpe nach Schutzanspruch 1, dadurch gekennzeichnet, daß bei einer Änderung des Druck-Sollwertes die Alarmgrenze automatisch nachgeführt wird, so daß ein fest eingestellter Differenzwert zwischen Sollwert und Alarmgrenze eingehalten wird.
6. Elektronisch geregelte Niedervakuumpumpe nach Schutzanspruch 1, dadurch gekennzeichnet, daß durch Betätigen der Ist-Soll-Taste(20) die Anzeige vom Ist-Wert auf den Sollwert umschaltet.
7. Elektronisch geregelte Niedervakuumpumpe nach Schutzanspruch 1, dadurch gekennzeichnet, daß der Sollwert der Vakuumstärke gespeichert wird, damit ist eine Neueinstellung des Gerätes nach jedem Einschalten unnötig.

295043 78

15.03.95

Fig. 1



295043 78